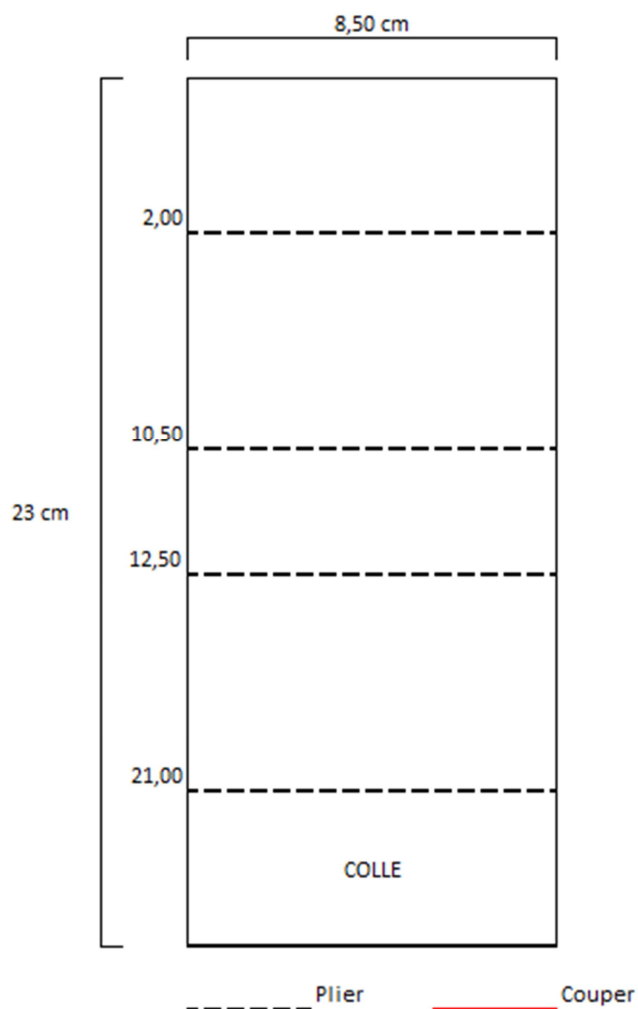
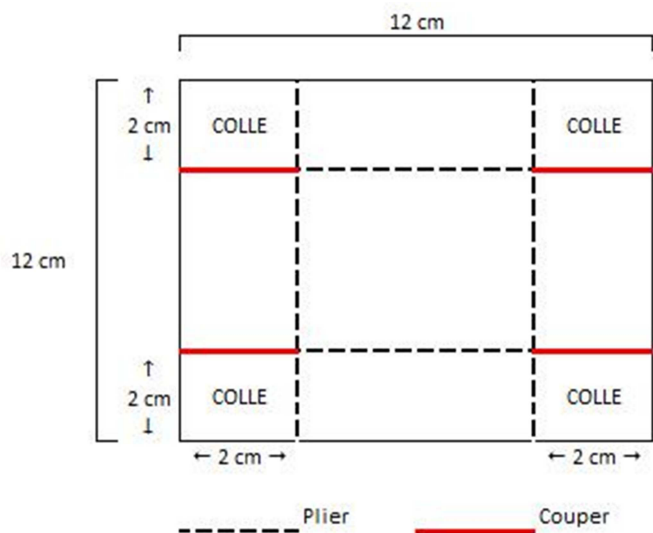


3/ La boîte du 25 décembre

Comme tout calendrier de l'avent, le dernier jour est le plus intéressant pour les enfants.
J'ai fait une boîte plus grande.

La grande boîte

Découper dans un carré de 12 cm x 12 cm
Rainurer de chaque côté à 2



Le contour de la grande boîte

Découper dans un cardstock un rectangle de 23 cm x 8.50 cm. Placer la règle à 2 cm, 10.50 cm, 12.50 cm et 21 cm.