

Mini Noël 2015 création Stillscrap: <http://stillscrap.canablog.com>

UTILISATION UNIQUEMENT PERSONNELLE

Toute reproduction à titre commercial est interdite,
que cela soit partiellement ou totalement



LISTE DU MATÉRIEL :

- 2 feuilles de papier maki à pois beige
[http://www.papiermaki.fr/Papier-Scrapbooking-\(50x34cm\)-a-pois-p-541-c-16_73.html](http://www.papiermaki.fr/Papier-Scrapbooking-(50x34cm)-a-pois-p-541-c-16_73.html)

- 1 feuille de papier Maki uni chocolat
http://www.papiermaki.fr/Feuille-A3-cartonnee-325-gr-Natural-p-132-c-16_19.html

A la place du papier Maki vous pouvez prendre de la cartonnette, si c'est le cas, prévoyez 2 feuilles de papier imprimé pour recouvrir l'intérieur de cette cartonnette.

- 3 feuilles de papier Bazzil blanc (PAGES DU MINI)

- 1 feuille de papier rouge pour le toit (moi j'ai pris : Bobunny double dots Berry stripes) →



- 1 feuille de papier bois pour la maison (simple stories cosy christmas - wonder 5407) →



- 4 feuilles de papier imprimés pour la déco du mini

J'ai utilisé la collection jillibean soup - holly berry borscht pour la déco des pages de l'album

- Mousse 3D
- Strass rouge
- 50 cm de ruban rouge





die boule de Noël



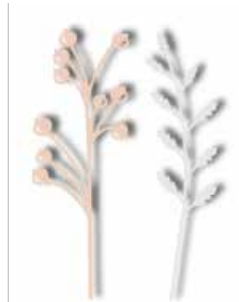
die cadre noel négatif



die couronne étoilée



die couronne feuillage et son noeud



dies baies et feuillages d'hiver



dies trio nordique



dies fleurs d'hiver



dies sapins fins



die branche étoilée



dies amour-joie-partage



dies drôles d'oiseaux



planche nature automnale et ses dies coordonnés



dies formes pains d'épices



planche petits gâteaux de Noël et ses dies coordonnés



planche voeux de saison et son die assorti

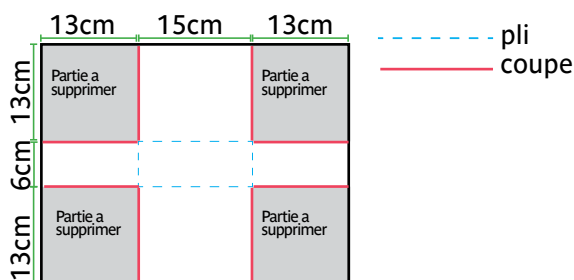


planche voeux assortis

MAISON

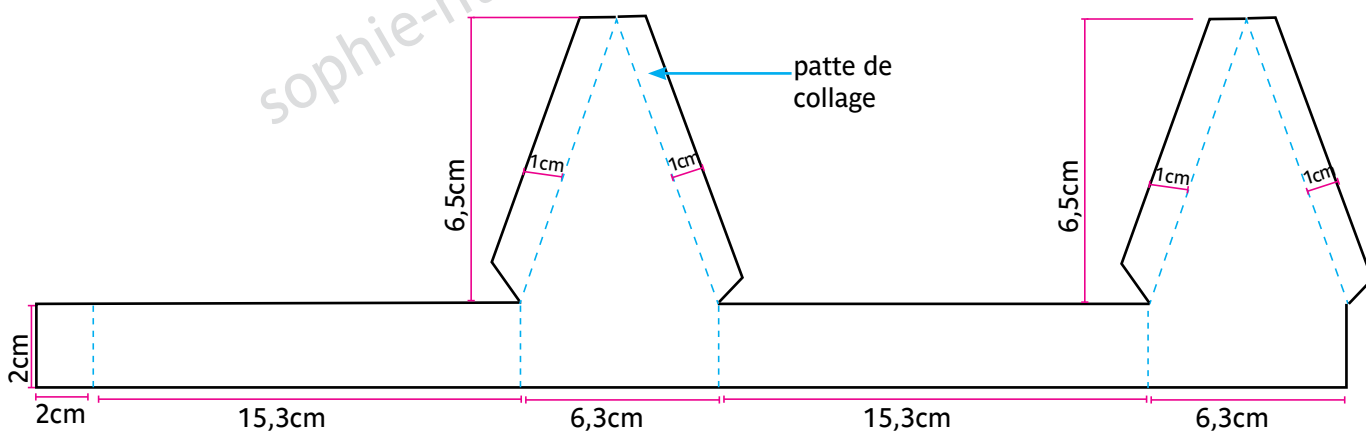
Dans le papier maki beige à pois ou la cartonnette, découper 32cm 41cm.

Tracer comme le schéma. Coller le papier imprimé simple stories cosy christmas à l'extérieur le côté pois du papier Maki est à l'intérieur



TOIT

STRUCTURE DU TOIT : Couper dans le papier Maki beige 45,2 x 8,5 cm et tracer suivant le schéma ci-dessous



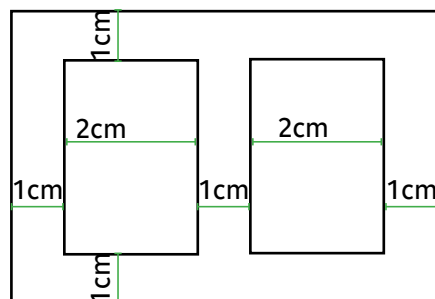
Dans le papier Maki beige couper 17 x 18cm, plier en deux (cela fait 9 x 17cm). De chaque côté faites des «petits ponts» suivant la découpe jointe.

Dans le papier rouge (Bobunny double dots Berry stripes) couper 16x16 cm plier en deux. De chaque côté faites des «petits ponts» reprendre ceux qui sont faits sur le papier Maki.

Coller le papier Maki sur les pattes de collage de la STRUCTURE DU TOIT, puis coller avec de la mousse 3D la découpe du papier rouge sur le papier Maki

FENETRE

Dans le papier Maki couper 7x6 puis découper suivant le schéma



Pour les volets, dans le papier (Bobunny double dots Berry stripes) couper deux fois 3 x 6 cm puis à l'aide de votre plioir marquer des plis tous les 4mm pour faire une « effet gaufré »
Coller les volets à la mousse 3D
Faites votre décor

découpe toit papier Maki

sophie-<http://stillscrap.canalblog.com>

MINI ALBUM

DANS LE PAPIER MAKI CHOCOLAT, couper 15x30,7, plier à 12,5 puis 18,2

DÉCOUPE DES 3 DEUILLES DE BAZZIL BLANC

1^{ère} feuille

couper à 15 x 30,2, plier à 12,5 puis 17,7cm

couper à 15 x 29,2, plier à 12,5 puis 16,7

2^{ème} feuille

couper à 15x28,2, plier à 12,5 puis puis 15,7

couper à 15 x 27,2, plier à 12,5 puis 14,7

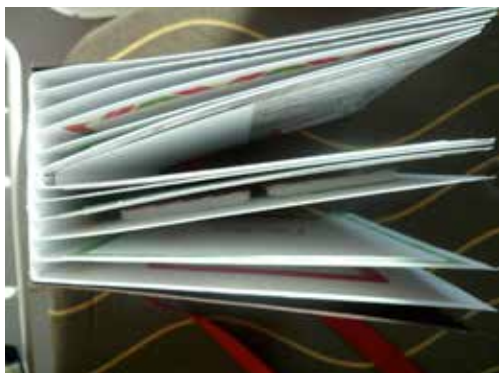
3^{ème} feuille

couper à 15 26,2, plier à 12,5 puis 13,5

couper à 15 x 25,5, plier à 12,5 puis 13

MONTAGE DU MINI.

Emboîter les pages blanches, tranche dans tranche du plus petit au plus grand, coller ces tranches en les centrant. Coller le tout dans la tranche du papier de couverture Maki chocolat



Coller le ruban sous l'étiquette
Faites votre décoration





sophie-http://stillscrap.com



