



26

Qualifiée

ROBE et CHAUSSONS

Points employés

POINT FANT. A en CALINE, crochet n° 3. Sur un n. pair de m. chaî.

1er rg (endr. du trav.) : 1 m.s. dans la 2ème m.l., * 1 m.l., sauter 1 m.l., 1 m.s. dans la m.l. suiv. *, répéter de * à *.

2ème rg : 1 m.l., 1 m.s. sur la 1ère m.s., * 1 m.s. dans l'arceau d'1 m.l. suiv., 1 m.l. *, répéter de * à *, term. par 1 m.s. dans le dernier arceau d'1 m.l., 1 m.s. sur la dernière m.s.

3ème rg : 1 m.l., 1 m.s. sur la 1ère m.s., * 1 m.l., 1 m.s. dans l'arceau d'1 m.l. suiv. *, répéter de * à *, term. par 1 m.l., 1 m.s. sur la dernière m.s.

4ème rg : repr. au 2ème rg.

POINT FANT. B en CALINE, crochet n° 3. Sur un n. de m. pair en croch. en rond.

1er tour : croch. 1 m.c. dans le dernier arceau d'1 m.l., 1 m.l., 1 m.s. dans le même arceau d'1 m.l., * 1 m.l., 1 m.s. dans l'arceau d'1 m.l. suiv. *, répéter de * à *, term. par 1 m.l. et fermer le tour par 1 m.c. dans la 1ère m.s. du début du tour.

2ème tour : croch. 1 m.c. sur la 1ère m.s., 1 m.l., * 1 m.s. dans l'arceau d'1 m.l. suiv., 1 m.l. *, répéter de * à *, fermer le tour par 1 m.c. dans la 1ère m.s. du début du tour.

Répéter le 2ème tour.

FLEUR A, crochet n° 3.

Former un anneau et croch. dans l'anneau : 1 m.l., 1 m.s., * 1 d.b., 1 b., 1 D.B., 1 b., 1 d.b., 2 m.s. *, croch. 5 fs de * à * en term. par 1 m.s. au lieu de 2.

Fermer le tour par 1 m.c. dans la 1ère m.l. du début du tour et arrêter.

Broder le cœur de la fleur au point lancé.

FLEUR B, crochet n° 3.

Monter 1 chaînette de 6 m.l. Fermer en rond par 1 m.c. dans la 1ère m.l. et croch. dans le rond : 1 m.l., * 1 m.s., 12 m.l. *, croch. 12 fs de * à *, term. par 1 m.c. dans la 1ère m.s. du début du tour et arrêter.

Broder le cœur de la fleur à point lancé.

Tailles		3 mois	6 mois	12 mois	24 mois
Qualité CALINE		Nombre de pelotes			
Jerry	249.251	3	3	4	4
Tom	249.311	1	1	1	1
Qualité ANGEL					
Kentia	252.821	1	1	1	1
Tamaris	252.481	1	1	1	1
Tamaya	252.761	1	1	1	1
crochet n° 3					
1 bouton de nacre Ø 13 mm réf. 642.471 (lot de 6) pour la robe					

Les bases du crochet et les points de broderie : voir pages conseils.

Cont. sur les 63-69-75-83 m. rest.

Emmanchures :

A 22-25-28-32 cm (52-58-64-74 rgs) de haut. tot., dim. de ch. côté :

3 mois - 6 mois et 12 mois : 1 fs 3 m., 2 fs 2 m., 2 fs 1 m.

24 mois : 1 fs 3 m., 2 fs 2 m., 4 fs 1 m.

Cont. sur les 45-51-57-61 m. rest.

Ouverture :

A 5,5-6,5-7,5-8,5 cm de haut. d'emmanchures (64-72-80-94 rgs de haut. tot.), laisser les 3 m. centrales, cont. ch. côté séparément.

Epaule et encolure :

A 10-11-12-13 cm de haut. d'emmanchures (74-82-90-104 rgs de haut. tot.), pour l'épaule dim. côté extérieur à ch. rg :

3 mois : 2 fs 3 m., 1 fs 4 m.,

6 mois : 3 fs 4 m.,

12 mois : 3 fs 5 m.,

24 mois : 2 fs 5 m., 1 fs 6 m.,

et en même temps que la 1ère dim. de l'épaule, dim. côté ouverture à ch. rg 1 fs 10-11-11-12 m., 1 fs 1 m.

DEVANT :

Commencer comme le dos.

Echantillon

Un carré de 10 cm point fant. A = 27 m. et 23 rgs.

Important : Crocheter avec un crochet plus fin si vous obtenez moins de m. et de rgs que sur cet échantillon. Crocheter avec un crochet plus gros dans le cas contraire.

Réalisation

ROBE

DOS:

Monter une chaînette de 90-98-106-114 m.l. Jerry. Croch. point fant. A (au 1er rg = 89-97-105-113 m. point fant. A).

A 3 cm (6 rgs) de haut, dim. de ch. côté :

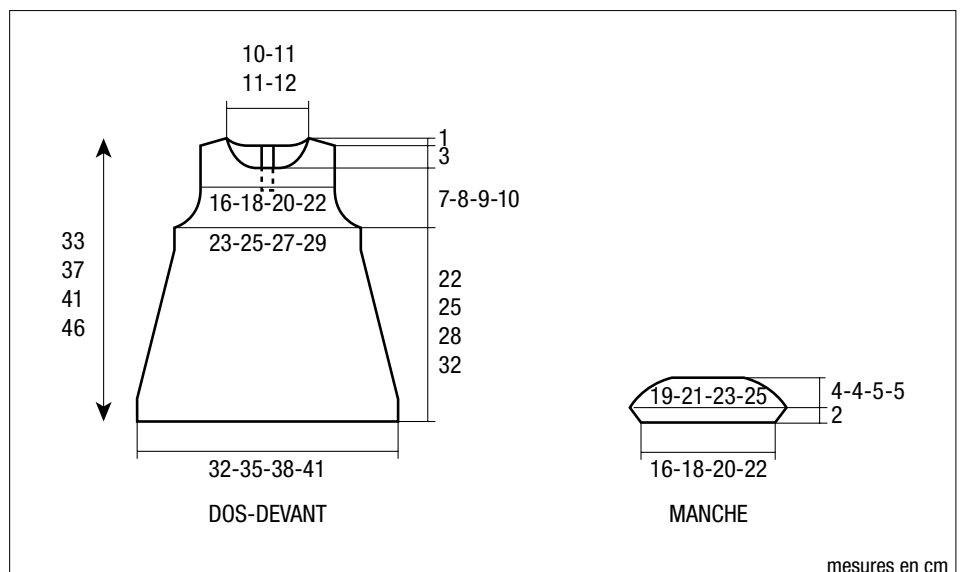
3 mois : 9 fs 1 m. ts les 4 rgs, 4 fs 1 m. ts les 2 rgs.

6 mois : 11 fs 1 m. ts les 4 rgs, 3 fs 1 m. ts les 2 rgs.

12 mois : 13 fs 1 m. ts les 4 rgs, 2 fs 1 m. ts les 2 rgs.

24 mois : 4 fs 1 m. ts les 6 rgs, 11 fs 1 m. ts les 4 rgs.

Pour dim. des m. : au début du rg, croch. 1 m.c. sur ch. des m. à dim., à la fin du rg laisser le n. de m. à dim.



mesures en cm

Emmanchures :

Dim. à la même haut. et comme au dos.

Encolure :

A 7-8-9-10 cm de haut. d'emmanchures (68-76-84-98 rgs de haut. tot.), laisser les 13-15-15-17 m. centrales, cont. ch. côté séparément en dim. côté encolure à **ch. rg** 6 fs 1 m.

Epaules :

Dim. côté extérieur à la même haut. et comme au dos.

MANCHES :

Monter une chaînette de 46-52-58-62 m.l. Jerry. Croch. point fant. A (au 1er rg = 45-51-57-61 m. point fant. A) en augm. dès le 2ème rg puis à **ch. rg** 4 fs 1 m.

On obtient 53-59-65-69 m.

A 2 cm (5 rgs) de haut, former l'arrondi en dim. de ch. côté à **ch rg** :

3 mois et 6 mois : 7 fs 1 m., 3 fs 2 m. et arrêter.

12 mois et 24 mois : 8 fs 1 m., 4 fs 2 m. et arrêter.

FINITIONS :

Assembler les épaules.

Au bord de l'encolure et de l'ouverture dos, croch. 1 tour en m.s. Jerry et arrêter.

Coudre l'arrondi des manches au bord des emmanchures, puis faire les coutures des manches et des côtés de la robe.

Croch. 8 fleurs A : 2 Tom, 2 Kentia, 2 Tamaris, 2 Tamaya, puis broder le cœur de ch. fleur à point lancé dans les différents coloris et coudre 4 fleurs sur chaque manche (voir photo).

Former une bride boutonnrière au bord de l'ouverture dos et coudre le bouton en vis-à-vis.

CHAUSSENS 3 mois-6 mois**Semelle :**

Monter une chaînette de 18-22 m.l. Jerry. Croch. point fant. A (au 1er rg = 17-21 m. point fant. A) pendant 8 rgs.

Côté du chausson :

Puis, cont. en croch. autour de la semelle 17-21 m.

le long de ch. grand côté, 8 m. le long de ch. petit côté, fermer en rond par 1 m.c. dans la 1ère m.s. du début du tour, puis sur les 50-58 m. obtenues, croch. 8 tours en point fant. B et arrêter.

Dessus du chausson :

En prolongement d'un petit côté de la semelle, croch. 11-13 m. point fant. A Jerry pendant 8-9 rgs et arrêter.

Coudre les petits côtés du dessus du chausson le long du côté du chausson.

Croch. 1 fleur B Tom.

Broder le cœur à point lancé Tamaris et coudre la fleur sur le dessus du chausson.

Croch. un 2ème chausson identique.