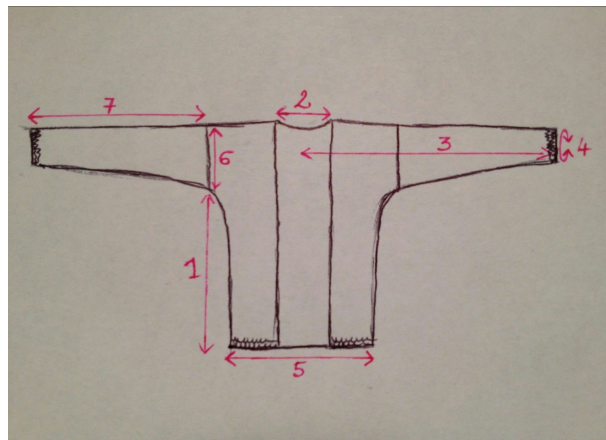
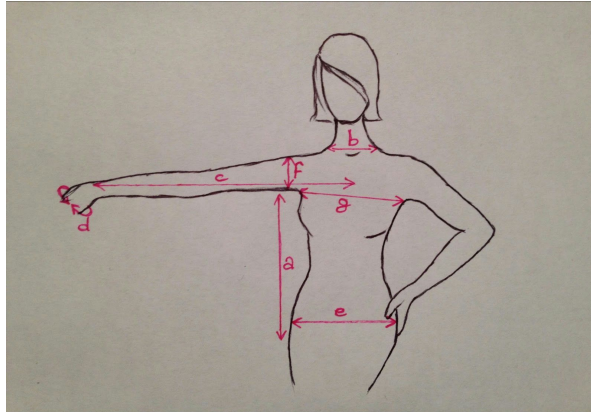


Alice Blue

Déterminer les mesures



Vos mesures		Mesures de votre cardigan	
a		1	
b		2	
c		3	
d		4	
e		5	
f		6	
g			
		7	

Echantillon:mailles ×rangs